

AIR-BORN pro

ANTI-VIRUS UV-C AUTO LUCHTREINIGER

Ontsmet de lucht in de auto met één klik
Gezonde atmosfeer in een kleine ruimte



ONTSMET DE LUCHT IN DE HELE AUTO IN SLECHTS 30 MINUTEN !

UV-C korte golfstraling van 275 nm vernietigt ziektekiemen zoals Corona virussen.

UV-A licht met een Titaandioxide filter verwijdert formaldehyde.

Een actief koolstoffilter haalt vervelende geuren en fijnstof (pm2,5) uit de lucht.

DUBBELE STERILISATIE IS MEERVOUDIGE BESCHERMING !



STILLE MODUS

Ingebouwde ultra dunne geluidloze ventilator



Display kleuren tijdens de werking



Wit
Start reiniging



Lichtblauw
Reinigen

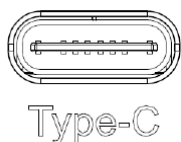
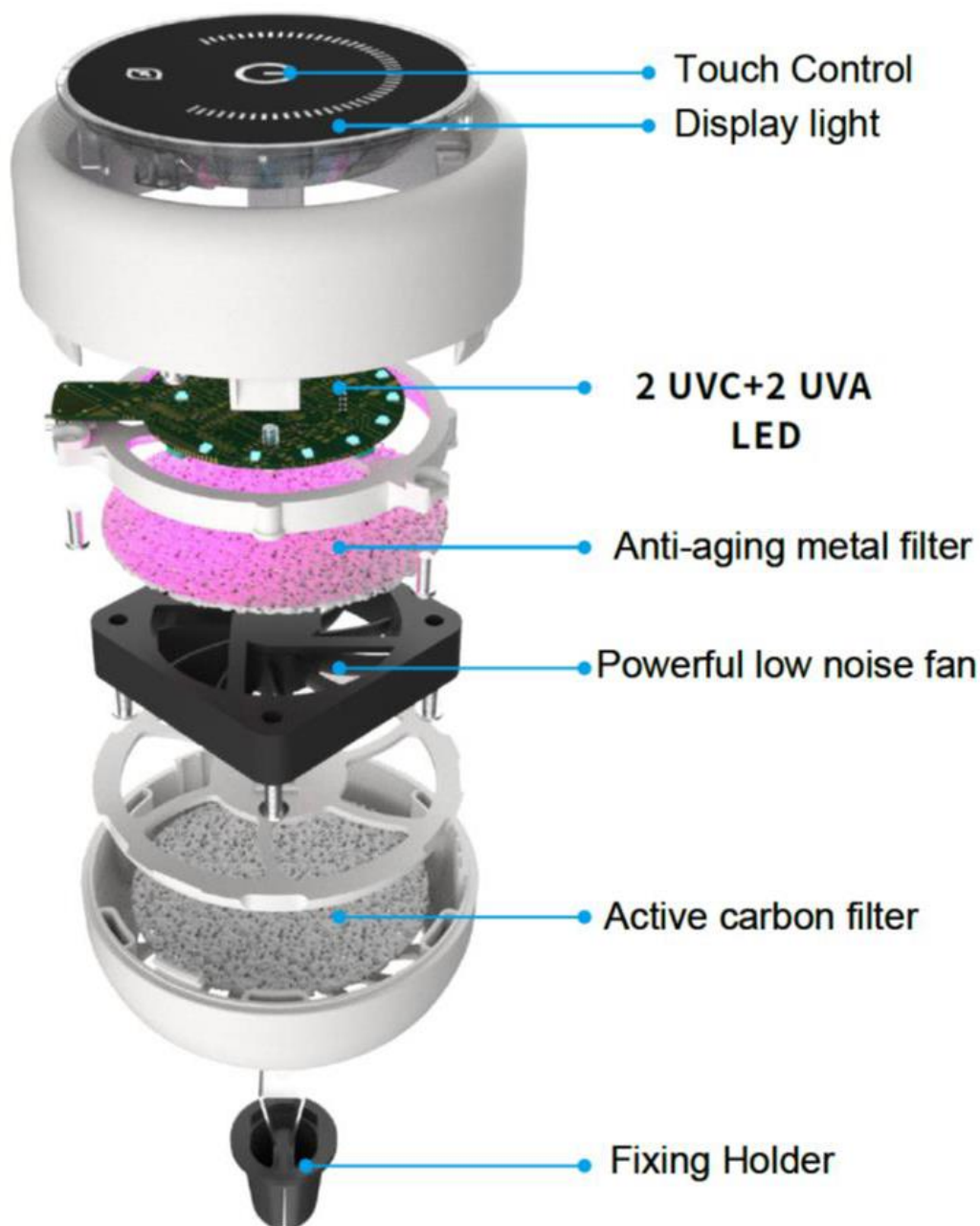


Donkerblauw
Reiniging klaar

MERKBAAR ZUIVEREND EFFECT

Het zuiveringseffect op de luchtkwaliteit is meteen merkbaar

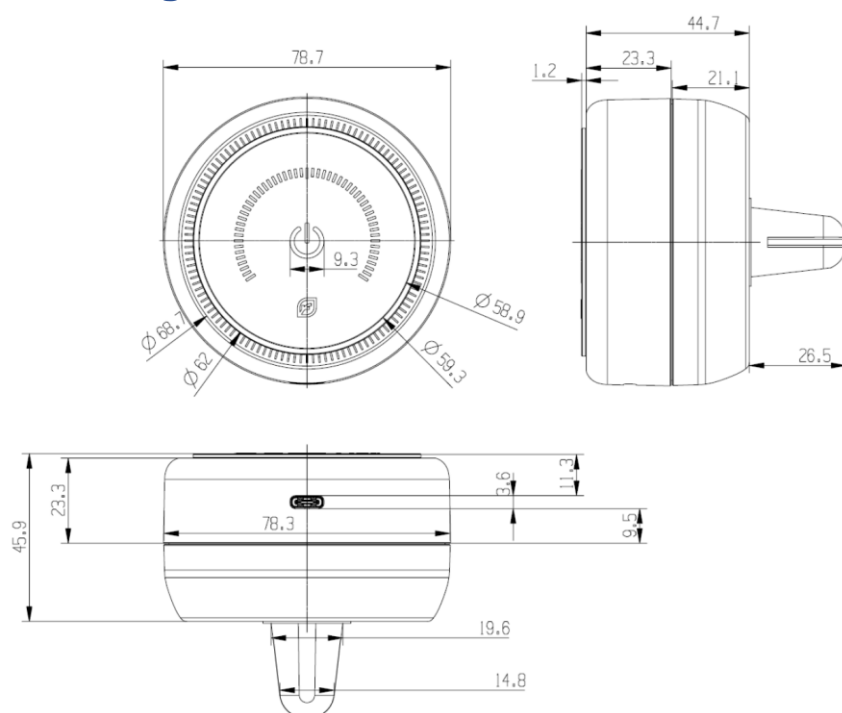
- Verwijdert op efficiënte wijze fijnstof (pm2,5)
- CADR (Clean Air Delivery Rate) is 15m³/uur
- Filtert in een half uur de lucht in de auto
- Door de UV-C korte golfstraling een dubbele vernietiging van virussen

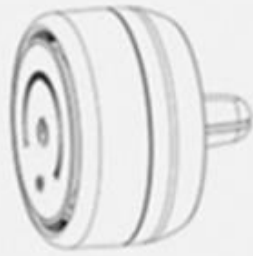


Stroomvoorziening door USB kabel
Type-C, 5V



Afmetingen:





01
Plaats het product in de luchtopening



02
Sluit de Type-C-datakabel (USB 5V) aan op het product



03
Druk op de aan/uit knop om in te schakelen

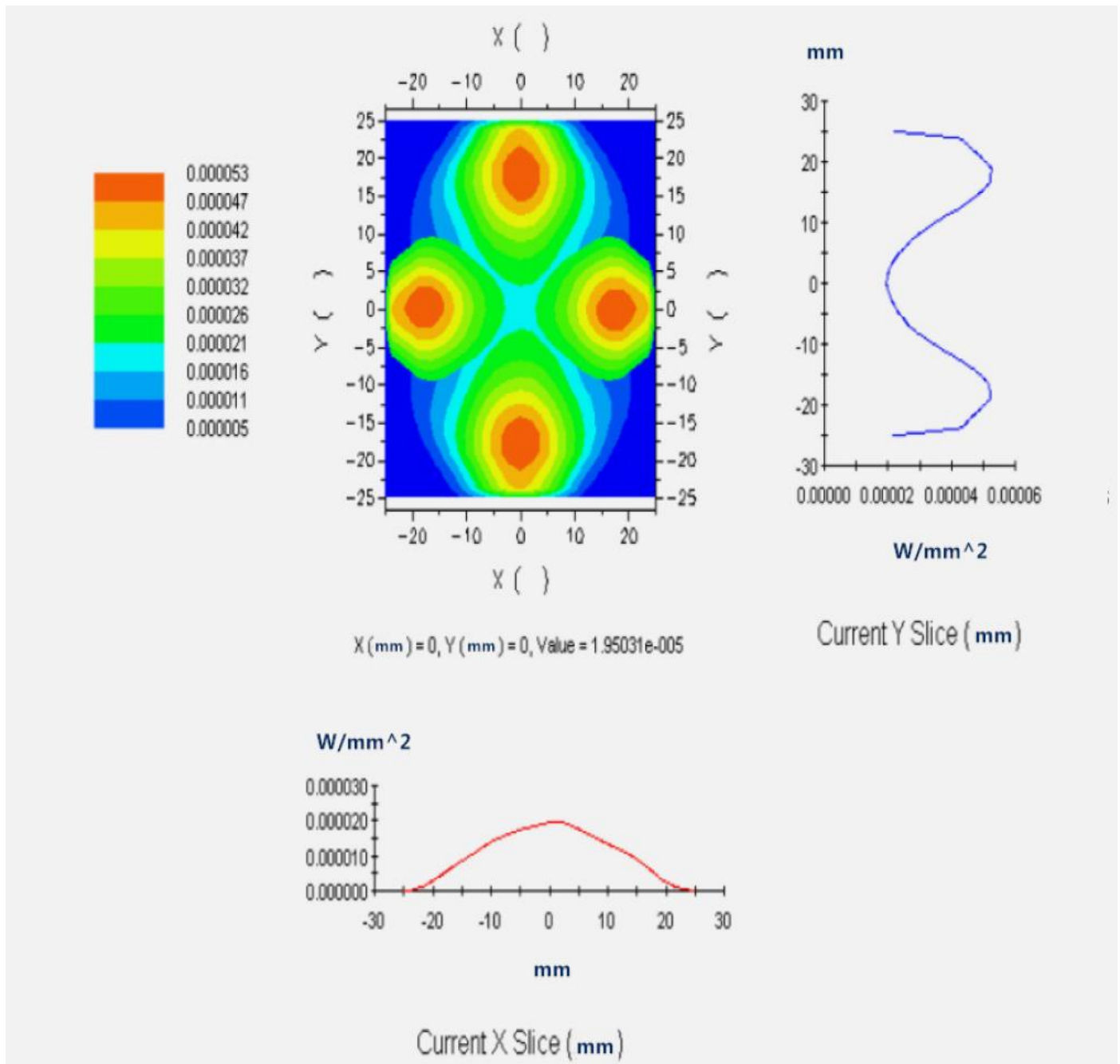
De sterilisator begint te werken als het indicatielampje begint te knipperen.
Tijdens het desinfecteren brandt het indicatielampje lichtblauw.
Wanneer het indicatielampje donkerblauw wordt, is het desinfecteren voltooid.

Opmerking:
Het interne actieve koolstoffilter moet elke zes maanden worden vervangen of schoongemaakt, dit om vermindering van de werkefficiëntie te voorkomen

IN DRIE KLEUREN LEVERBAAR



STRALINGSVERMOGEN DIAGRAM



Dit product bevat stralingselementen, het is niet-professionals ten strengste verboden om het zonder toestemming te demonteren.